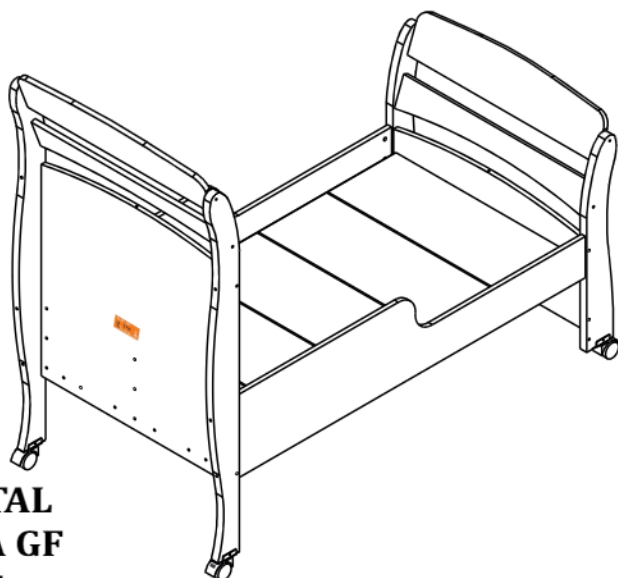




Qualidade para merecer você

MANUAL DE MONTAGEM - BERÇO CRYSTAL C/ MINI CAMA GF

De acordo com
a Norma 15860/2016
da ABNT.



**BERÇO CRYSTAL
C/MINI CAMA GF**
Cód: 11154

O fabricante se reserva ao direito de introduzir modificações técnicas em seus produtos, sem aviso prévio e sempre que julgar conveniente.

SEGURANÇA



Registro
006797/2017

NECESSÁRIO:



Chave Philips



Chave Allen



Martelo



Pessoa
necessária



Recomendamos que a montagem seja feita por um profissional capacitado.

Tcil Móveis LTDA
CNPJ 38.542.932/0001 39
Rodovia Ubá - Guidoal, s/n°Km 01
CEP- 36500-970



Acesse nosso canal no **You Tube** e assista o vídeo de montagem.

Curta nossa página no facebook e siga no instagram

www.tcil.com.br

IMPORTANTE: Antes da montagem deste produto, confira todo conteúdo de peças e componentes conforme indicado na página anterior. No caso de falta de peças, entre imediatamente em contato com a loja onde o mesmo foi comprado para resolução do problema. A não observância desta instrução, exime o fabricante de quaisquer responsabilidades futuras.

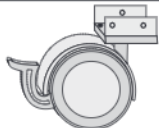

LISTAGEM DE PEÇAS BERÇO CRYSTAL C/ MINI CAMA GF

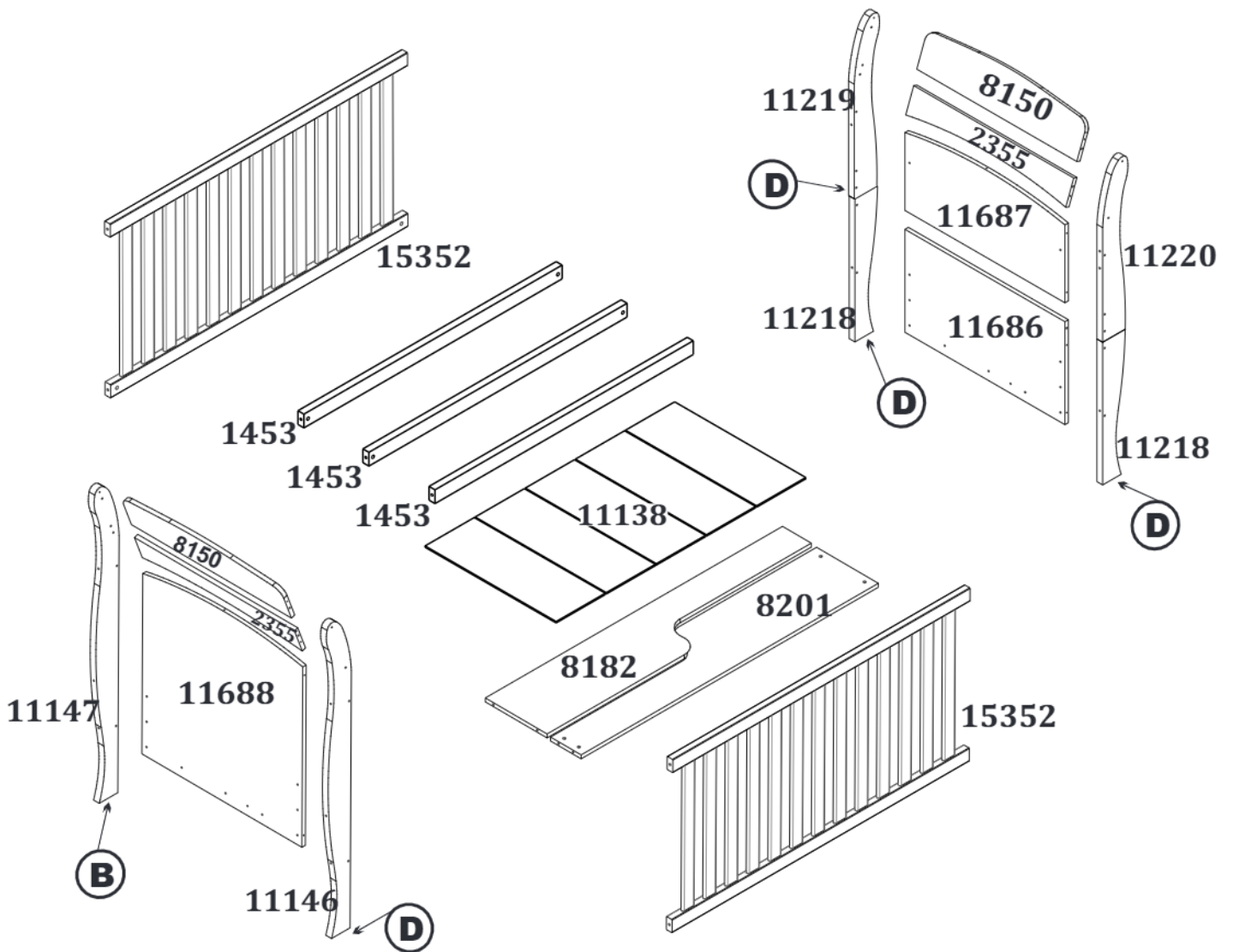
MEDIDAS EM mm						
CÓDIGO DA PEÇA	QUANT.	DESCRIÇÃO	COMPRIMENTO	LARGURA	PROFUNDIDADE	TIPO DE MATERIAL
11687	1	PAINEL SUP. BER. CRYSTAL	700	331	15	MDF 15 MM
11686	1	PAINEL INF. BER. CRYSTAL	700	390	15	MDF 15 MM
11688	1	PAINEL CAB. BER. CRYSTAL	721	700	15	MDF 15 MM
1453	3	TRAVESSÃO BER. MADEIRA	1300	60	30	MULTILAMINADO
2355	2	RÉGUA INF. BER. CRYSTAL	700	100	15	MDF 15 MM
11218	2	PÉ INF. BER. CRYSTAL (D)	541	103	25	MDF 25 MM
11220	1	PÉ SUP. BER. CRYSTA	660	117	25	MDF 25 MM
11219	1	PÉ SUP. BER. CRYSTAL (D)	660	117	25	MDF 25 MM
8150	2	RÉGUA SUP. BER. CRYSTAL	700	160	15	MDF 15 MM
11146	1	PÉ BER. ENCANTHUS /CRYSTAL (D)	1202	117	25	MDF 25 MM
11147	1	PÉ BER. ENCANTHUS /CRYSTAL (B)	1202	117	25	MDF 25 MM
8182	1	BARRA MINI CAMA ESQUERDA	1300	270	15	MDF 15 MM
8201	1	BARRA MINI CAMA DIREITA	1300	270	15	MDF 15 MM
11138	5	BASE COLCHÃO	680	255	6	MDF 6 MM
15352	2	GRADE BERÇO	1300	668	23	PVC

Lista de Ferragens

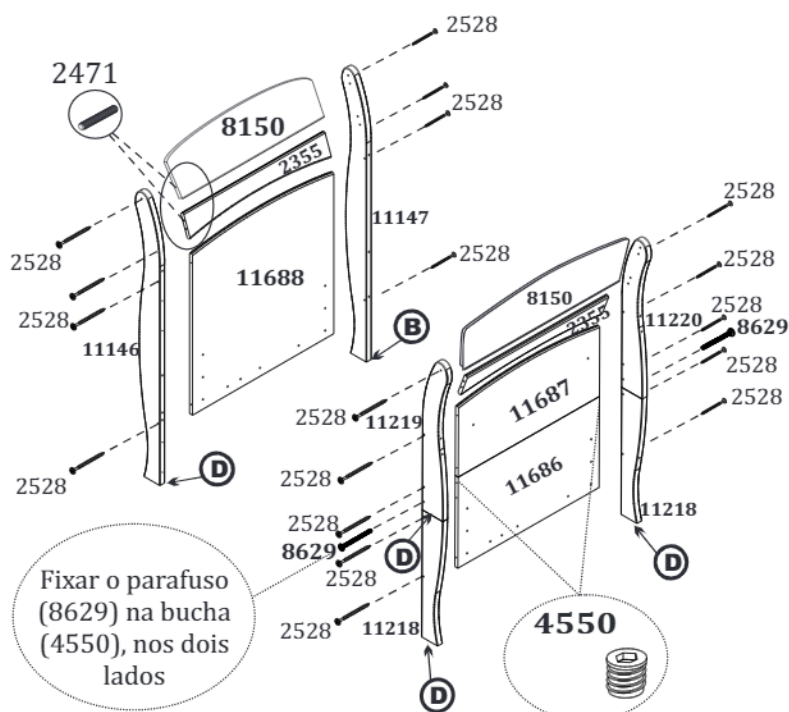
Cód: 2591  (x1) CHAVE ALLEN 4MM	Cód: 2677  (x1) GIZ CERA	Cód: 8624  (x6) PORCA CILINDRICA 12X12	Cód: 8875  (x1) ARCO MOSQUITEIRO 5MM	Cód: 2573  (x32) PREGO C/ CABEÇA 13x15	Cód: 8459  (x6) PARAFUSO ALLEN ROSCA FINA 1/4x60
Cód: 2471  (x8) CAVILHA MADEIRA 6X25	Cód: 2528  (x20) PARAFUSO FLANGEADO 5x65	Cód: 2475  (x8) CAVILHA MADEIRA 6X60	Cód: 8458  (x8) PORCA CILINDRICA 10X10	Cód: 8333  (x3) SEPARADOR 15X7X8	Cód: 2545  (x8) PARAFUSO ALLEN ROSCA FINA 1/4x120
Cód: 8629  (x2) Parafuso Flangeado rosca fina 4x60	Cód: 4550  (x2) BUCHA METAL M4X10MM	Cód: 2538  (x2) PARAFUSO ALLEN ROSCA FINA 1/4x130			

CÓD: 8874 KIT RODÍZIO 25MM

Cód: 12745  (x2) RODÍZIO COM FREIO 25MM	Cód: 12746  (x2) RODÍZIO SIMPLES 25MM	Cód: 2504  (x12) PARAFUSO CABEÇA CHATA 3,5x14
---	---	---



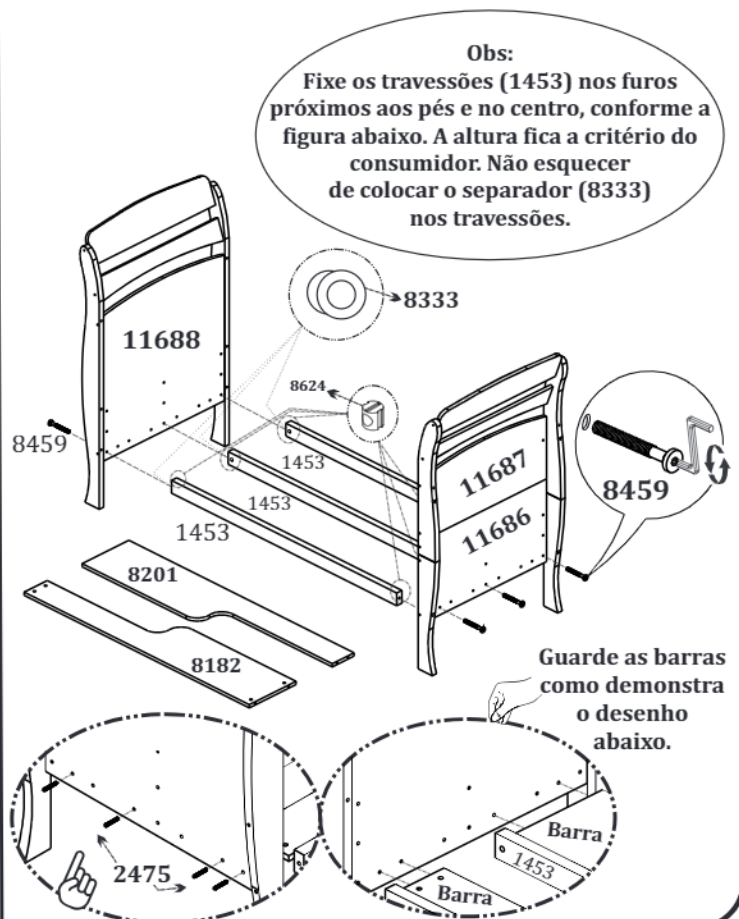
1 Ao iniciar a montagem coloque as cavilhas (2471) nas réguas (8150/2355). Com os Parafusos (2528), parafusos (8629) e as buchas (4550), fixe os pés (11147/11146/11218/11219/11220) nas réguas (8150/2355) e nos Painéis (11688/11687/11686).



Fixar o parafuso (8629) na bucha (4550), nos dois lados

Obs: Os pés estão carimbados na parte inferior, com as letras (B) e (D), para facilitar a identificação caso seja necessário o pedido de assistência técnica.

2 Com os Parafusos (8459) e as porcas cilíndricas (8624), fixe os travessões (1453) aos Painéis (11686/11688). Em seguida, com as cavilhas (2475) de fora pra dentro, fixe as barras (8182/8201) da mini-cama.



Obs:
Fixe os travessões (1453) nos furos próximos aos pés e no centro, conforme a figura abaixo. A altura fica a critério do consumidor. Não esquecer de colocar o separador (8333) nos travessões.

Guarde as barras como demonstra o desenho abaixo.

